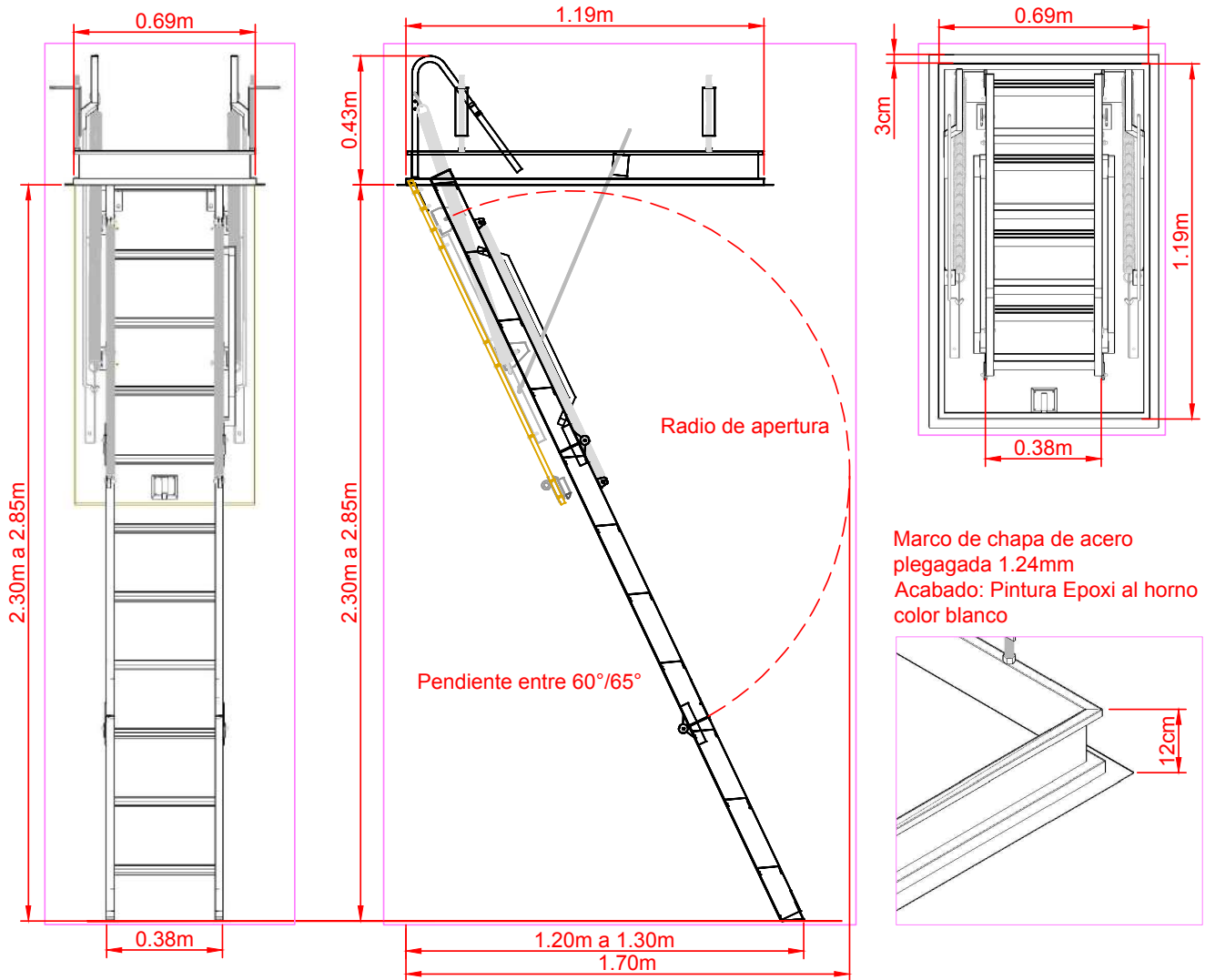
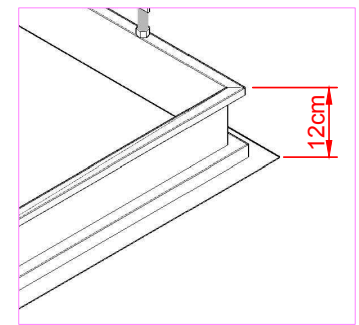


RINTAR L2



Marco de chapa de acero plegada 1.24mm
Acabado: Pintura Epoxi al horno color blanco

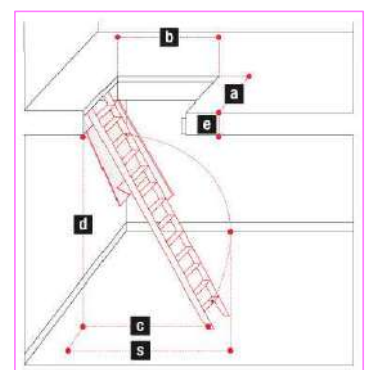
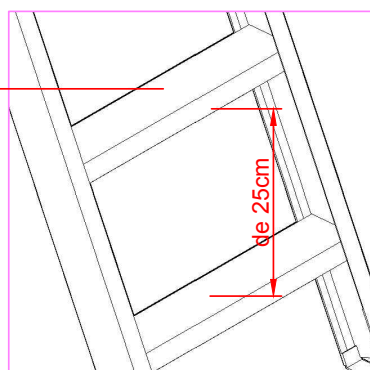


Escalera construida íntegramente en chapa de acero plegada 1.24mm

Acabado: Pintura epoxi al horno

Color disponible: Blanco

Peldaños Lisos



MODELO	L2	TABLA DE MEDIDAS	
CODIGO	a	b	d
L2250	0.70m	1.20m	de 2.30 a 2.60m
L2280	0.70m	1.20m	de 2.61 a 2.85m