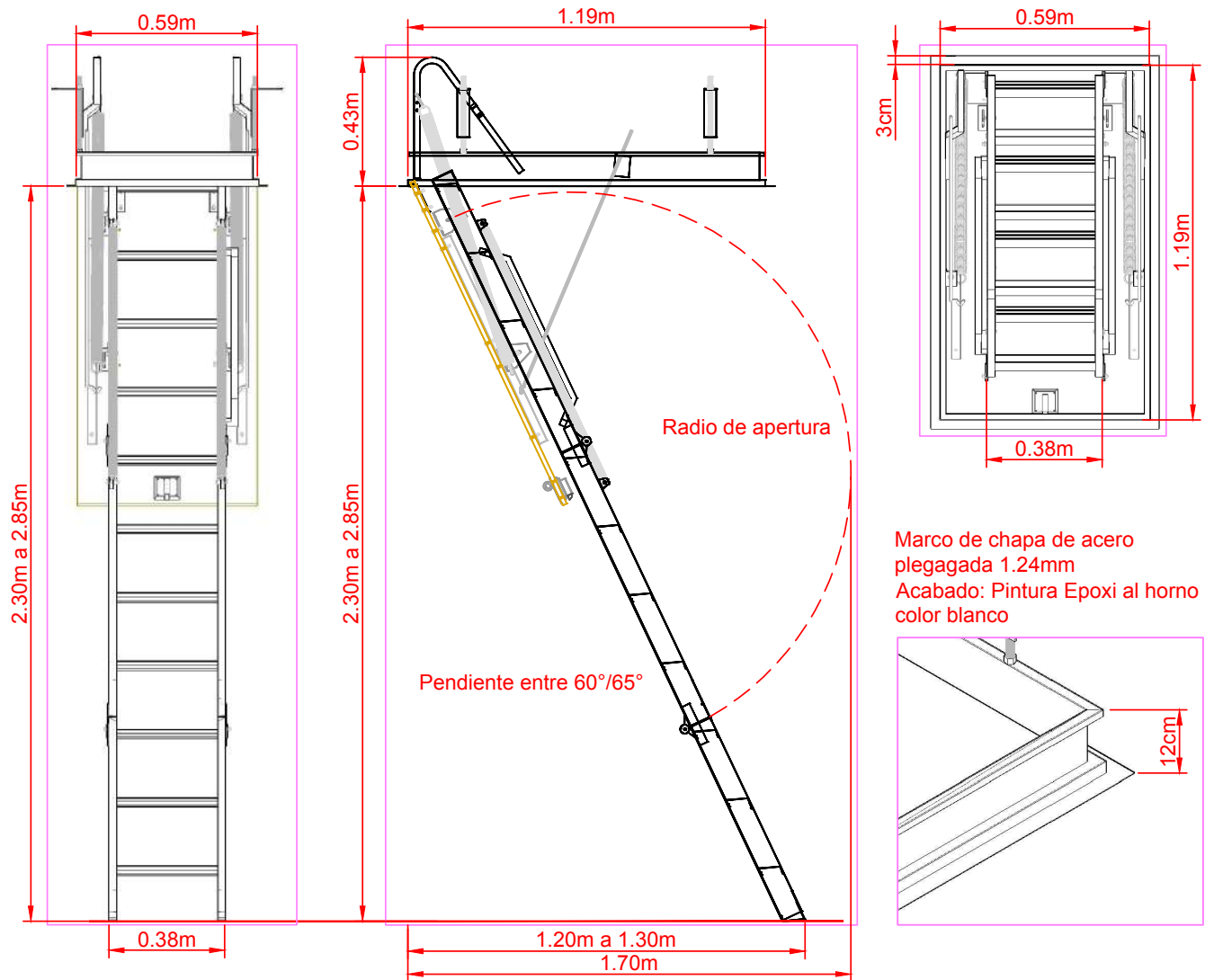
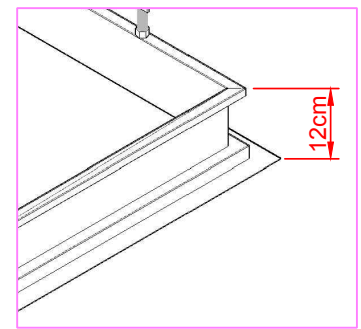


# RINTAR L1



Marco de chapa de acero plegada 1.24mm  
Acabado: Pintura Epoxi al horno color blanco

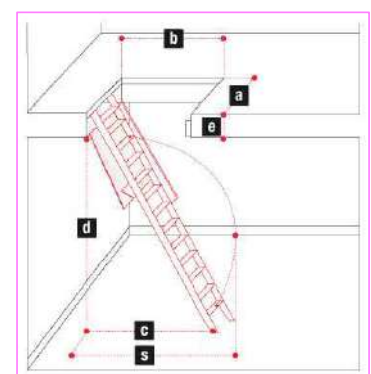
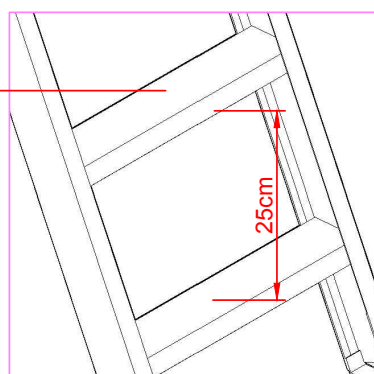


Escalera construida íntegramente en chapa de acero plegada 1.24mm

Acabado: Pintura epoxi al horno

Color disponible: Blanco

Peldaños Lisos



MODELO	L1	TABLA DE MEDIDAS	
CODIGO	a	b	d
L1250	0.60m	1.20m	de 2.30 a 2.60m
L1280	0.60m	1.20m	de 2.61 a 2.85m